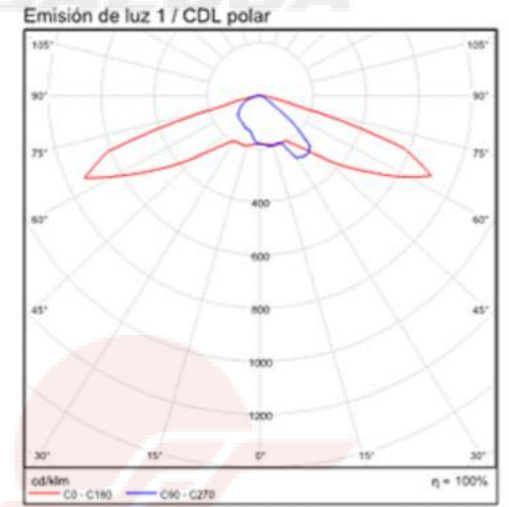


**Lámpara LED URBAN-M4-100**

- Potencia: 100W
- Lúmenes: 11400
- Voltaje Nominal: 12VDC
- Carcasa: Aluminio
- Peso aprox. 2.14 Kg
- Equipada con tarjeta de gestión de energía inteligente EDOCA 2.0



**Arreglo Fotovoltaico SAE400P**

- Potencia: 400W
- Tipo de Celda: Policristalina
- Voltaje Nominal: 12VDC
- Marco: Aluminio Anodizado
- Dimensiones: .2755 x1020
- Peso aprox.: 37.52Kg
- No. de Módulos: 4
- Modelo:SAE100P

**Estructura H**

- Angulo estructural acero al carbón1.5"
- Peso aprox: 20.4Kg

**Cañón de Soporte y orientación**

- Tubo de acero 4" ced.30
- PesoAprox: 5.11Kg

**Brazo Recto**

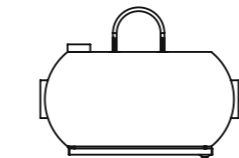
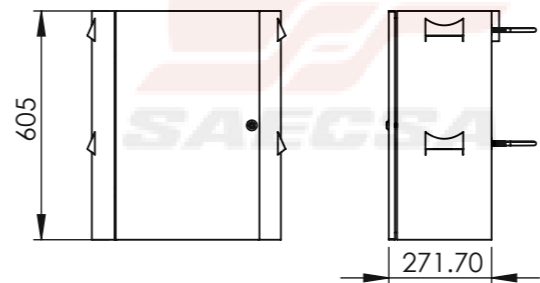
- Tubo de acero de 1.5" ced.30
- Desplazamiento Horizontal: 1.2m, 1.5m

**Controlador Optimizador de carga SAECC30A**

- Corriente Máxima: 30A.
- Voltaje de operación 12V/24V.

**Centro de carga SAE-460**

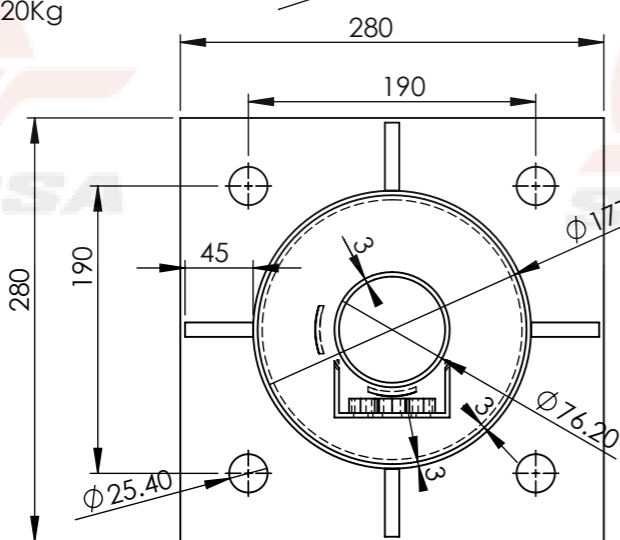
- Capacidad: 5520Wh
- Autonomía: 3 días
- No de Baterías: 4
- Tecnología: Acido Plomo 6 celdas
- Voltaje nominal: 12V
- Control de carga: 30A
- Peso Aprox: 120Kg



ESCALA 1 : 20

**2 Gabinetes GL2 NEMA 3**

- Gabinete: Lamina gris cal.18
- Pintura: Poliéster Electroestática
- Enfriamiento por convección natural
- Soportería: Espárragos superiores de 3/8"
- Espárragos Inferiores 3/8"
- Peso Aprox: 14Kg



**Poste Cónico Circular**

Alturas estándar. 7m,9m  
Acero al carbono cal.11  
PesoAprox: 72Kg(7m), 90Kg(9m)

ESCALA 1:15



ESCALA 1 : 50

SI NO SE INDICA LO CONTRARIO: LAS COTAS SE EXPRESAN EN MILIMETROS					NO CAMBIE LA ESCALA		REVISIÓN: 001
TOLERANCIAS: LINEAL: +2mm ANGULAR: +1°					SAECSA Energía Solar		
				URBAN-L100-M400-B400			
				Descripción: Luminaria Solar Urban-100			A3
				Creación 11/10/17		ESCALA: 1:15	
				Ult. Modif. 11/10/17		HOJA 1	

La información contenida en este documento es propiedad de SAECSA Energía Solar, se prohíbe su reproducción parcial o total.