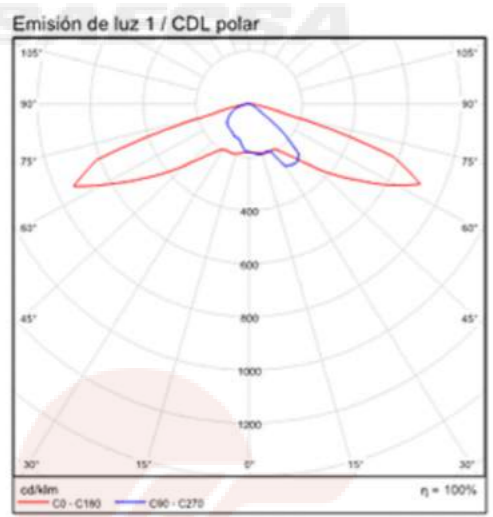


ESCALA 1 : 20

Lámpara LED URBAN-M1-25

- Potencia: 25W
- Lúmenes: 2850
- Voltaje Nominal: 12VDC
- Carcasa: Aluminio
- Peso aprox. 1.2 Kg
- Equipada con tarjeta de gestión de energía inteligente EDOCA 2.0



Arreglo Fotovoltaico SAE100P

- Potencia: 100W
- Tipo de Celda: Policristalina
- Voltaje Nominal: 12VDC
- Marco: Aluminio Anodizado
- Dimensiones: .1020 x670
- Peso aprox.: 9.38Kg
- No. de Módulos: 1
- Modelo:SAE100P

Estructura H

- Angulo estructural acero al carbón 1.5".
- Peso aprox: 5.33Kg

Cañón de Soporte y orientación

- Tubo de acero 4" ced.30
- PesoAprox: 5.11Kg

Brazo Recto

- Tubo de acero de 1.5" ced.30
- Desplazamiento Horizontal: 1.2m, 1.5m

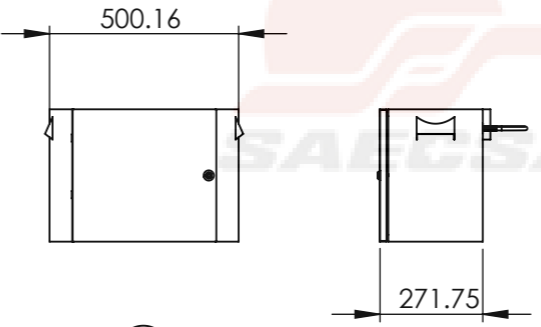


Controlador Optimizador de carga SAECC30A

- Corriente Máxima: 30A.
- Voltaje de operación 12V/24V.

Centro de carga SAE-115

- Capacidad: 1380Wh
- Autonomía: 3 días
- No de Baterías: 1
- Tecnología: Acido Plomo 6 celdas
- Voltaje nominal: 12V
- Control de carga: 15A
- Peso Aprox: 30Kg

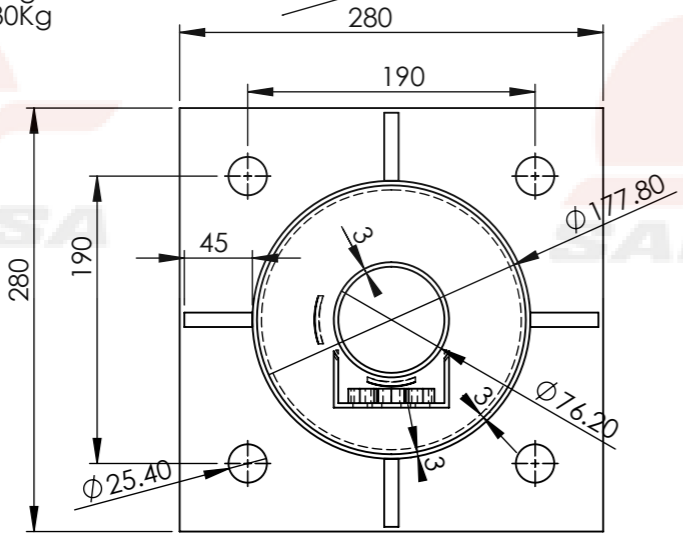
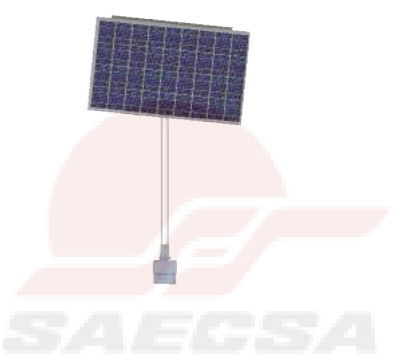


ESCALA 1 : 20

Gabinete GL1 NEMA 3

- Gabinete: Lamina gris cal.18
- Pintura: Poliéster Electroestática
- Enfriamiento por convección natural
- Soportería: Espárrago superiores de 3/8"
- Peso Aprox: 9.3Kg

ESCALA 1 : 50



ESCALA 1:5

Poste Cónico Circular

Alturas estándar. 6m,7m
Acero al carbono cal.11
PesoAprox: 63Kg(6m), 72Kg(7m)

ESCALA 1:15

SI NO SE INDICA LO CONTRARIO: LAS COTAS SE EXPRESAN EN MILIMETROS.				NO CAMBIE LA ESCALA		REVISIÓN: 001	
TOLERANCIAS: LINEAL: +2mm ANGULAR: +1°						SAECSA Energía Solar	
DIBUJO. LCE.Andres Quiroz		FIRMA				URBAN-L25-M100-B100	
VERIF.		FECHA 25/03/17		Descripción: Luminaria Solar Urban-25		A3	
APROBÓ.		Creación 25/03/17		ESCALA: 1:15		HOJA 1	
		Ult. Modif. 04/10/17		PESO APROXIMADO: 61kg (Equipo sin poste)			