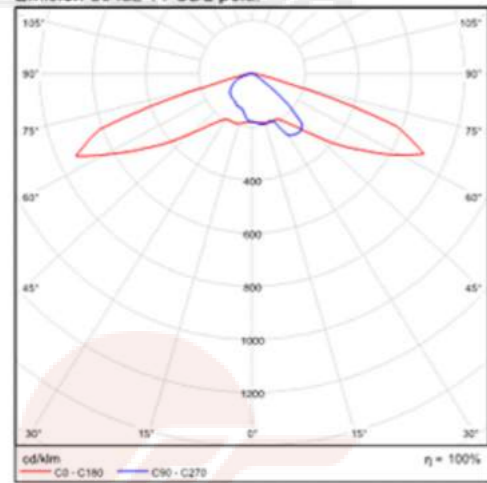


ESCALA 1 : 20

**Lámpara LED URBAN-M2-50**

- Potencia: 50W
- Lúmenes: 5700
- Voltaje Nominal: 12VDC
- Carcasa: Aluminio
- Peso aprox. 1.68 Kg
- Equipada con tarjeta de gestión de energía inteligente EDOCA 2.0

Emisión de luz 1 / CDL polar

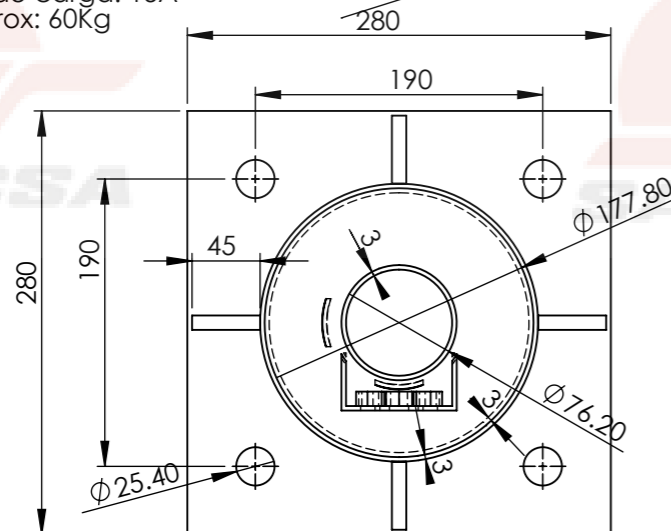


**Controlador Optimizador de carga SAECC30A**

- Corriente Máxima: 30A.
- Voltaje de operación 12V/24V.

**Centro de carga SAE-230**

- Capacidad: 2760Wh
- Autonomía: 3 días
- No de Baterías: 2
- Tecnología: Acido Plomo 6 celdas
- Voltaje nominal: 12V
- Control de carga: 15A
- Peso Aprox: 60Kg



ESCALA 1:5



**Arreglo Fotovoltaico SAE200P**

- Potencia: 200W
- Tipo de Celda: Policristalina
- Voltaje Nominal: 12VDC
- Marco: Aluminio Anodizado
- Dimensiones: .1365 x1020
- Peso aprox.: 18.76Kg
- No. de Módulos: 2
- Modelo:SAE100P

**Estructura H**

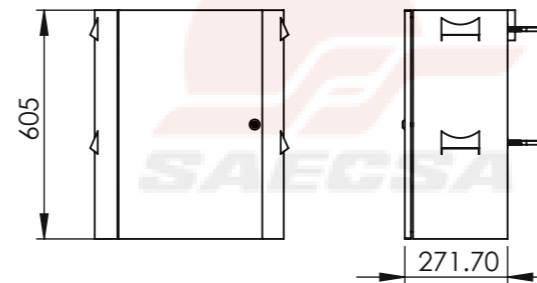
- Angulo estructural acero al carbón 1.5"
- Peso aprox: 10.24Kg

**Cañón de Soporte y orientación**

- Tubo de acero 4" ced.30
- PesoAprox: 5.11Kg

**Brazo Recto**

- Tubo de acero de 1.5" ced.30
- Desplazamiento Horizontal: 1.2m, 1.5m



ESCALA 1 : 20

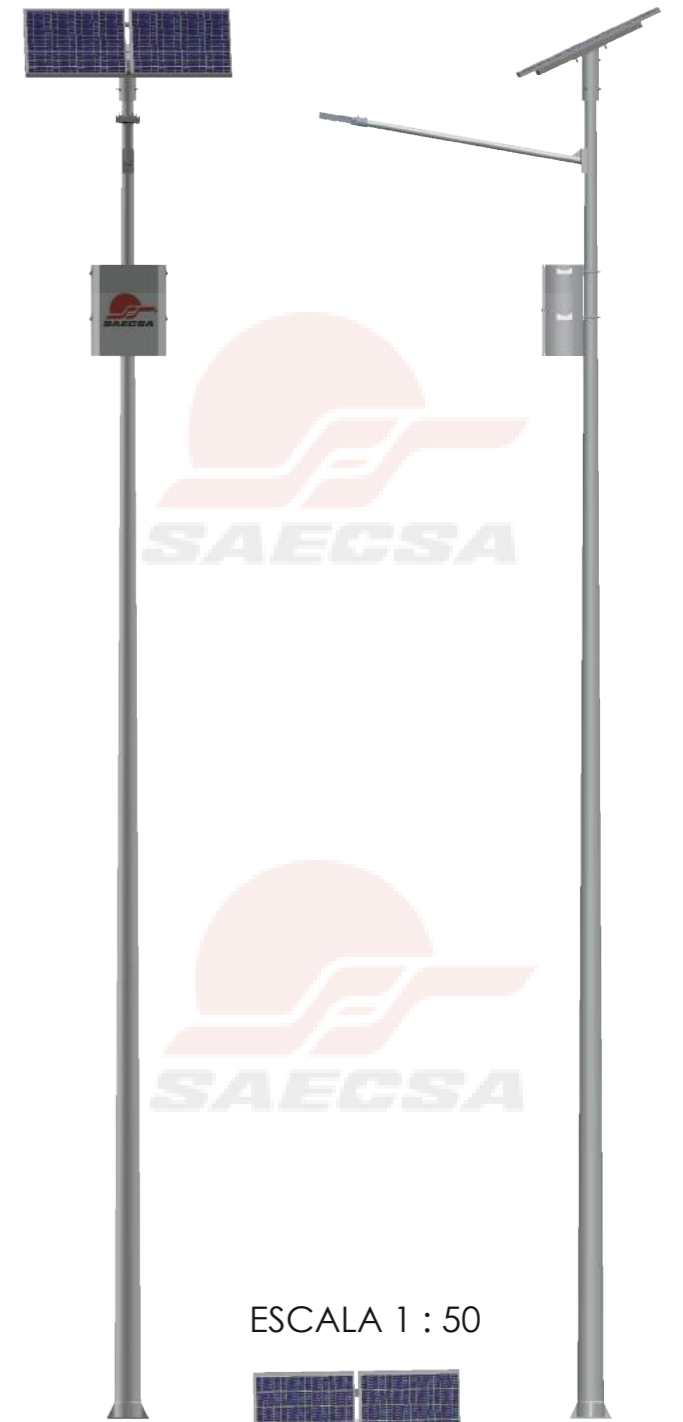
**Gabinete GL2 NEMA 3**

- Gabinete: Lamina gris cal.18
- Pintura: Poliéster Electroestática
- Enfriamiento por convección natural
- Soportería: Espárragos superiores de 3/8"
- Espárragos inferiores 3/8"
- Peso Aprox: 14Kg

ESCALA 1:15

**Poste Cónico Circular**

Alturas estándar. 6m,7m,9m  
Acero al carbono cal.11  
PesoAprox: 63Kg(6m), 72Kg(7m), 90Kg(9m)



ESCALA 1 : 50

SI NO SE INDICA LO CONTRARIO: LAS COTAS SE EXPRESAN EN MILIMETROS			NO CAMBIE LA ESCALA		REVISIÓN: 001
TOLERANCIAS: LINEAL: +2mm ANGULAR: +1°			SAECSA Energía Solar		
NOMBRE	FIRMA	FECHA	URBAN-L50-M200-B200		
DIBUJO.	LCE.Andres Quiroz	25/03/17	Descripción: Luminaria Solar Urban-50		
VERIF.			A3		
APROBÓ.			ESCALA: 1:15		
	Creación	25/03/17	HOJA 1		
	Ult. Modif.	04/10/17	PESO APROXIMADO: 97kg (Equipo sin poste)		