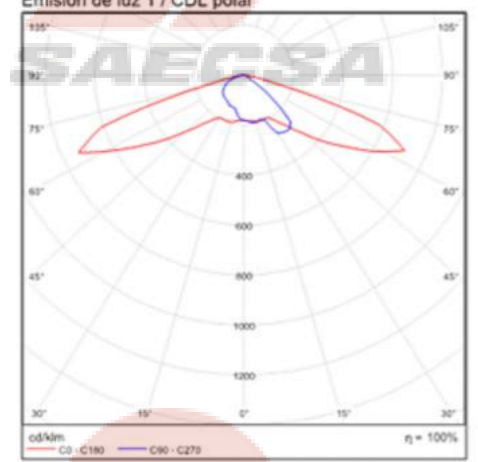


ESCALA 1 : 20

Lámpara LED URBAN-M3-75

- Potencia: 75W
- Lúmenes: 8550
- Voltaje Nominal: 30VDC
- Carcasa: Aluminio
- Núcleos : 3
- Peso aprox. 2Kg
- Equipada con tarjeta de gestión de energía inteligente EDOCA 2.0

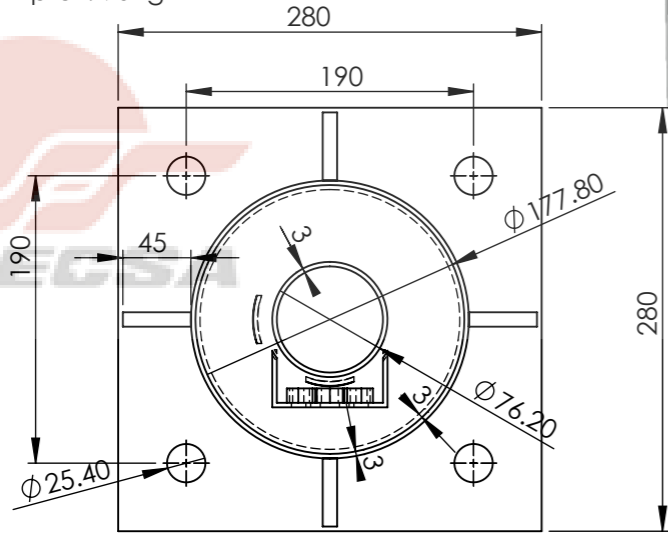


Controlador EDOCA-SAE-MPPT

- Corriente Máxima: 15A.
- Voltaje de operación 12V/24V.

Centro de carga SAE-345

- Capacidad: 4050Wh
- Autonomía: 3 días
- No de Baterías: 3
- Tecnología: Acido Plomo 6 celdas
- Voltaje nominal: 12V
- Control de carga: 30A
- Peso Aprox: 90Kg



ESCALA 1:5

Poste Cónico Circular
 Reforzado para movimiento pendular.
 Alturas estándar. 7m,9m
 Acero al carbono cal.11
 PesoAprox: 63Kg(6m), 72Kg(7m), 90Kg(9m)

ESCALA 1:15



Arreglo Fotovoltaico SAE320P

- Potencia: 320 W
- Tipo de Celda: Policristalina
- Voltaje Nominal: 24VDC
- Marco: Aluminio Anodizado
- Dimensiones: .1956mm x 992mm
- Peso aprox.: 26.5 Kg
- No. de Módulos: 1
- Modelo:SAE320P

Estructura H

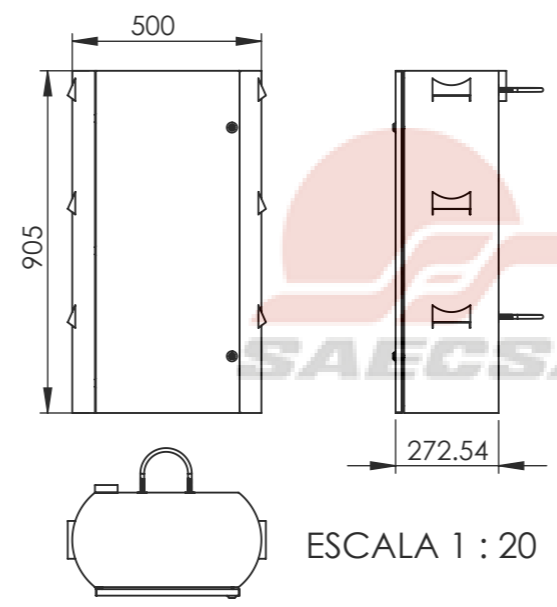
- Angulo estructural acero al carbón 1.5"
- PesoAprox: 10.24Kg

Plataforma Metálica de orientación de G.F

- Tubo de acero 4" ced.30
- PesoAprox: 5.11Kg

Brazo Recto

- Tubo de acero de 1.5" ced.30
- Desplazamiento Horizontal: 1.2m, 1.5m
- Brazo curvo opcional



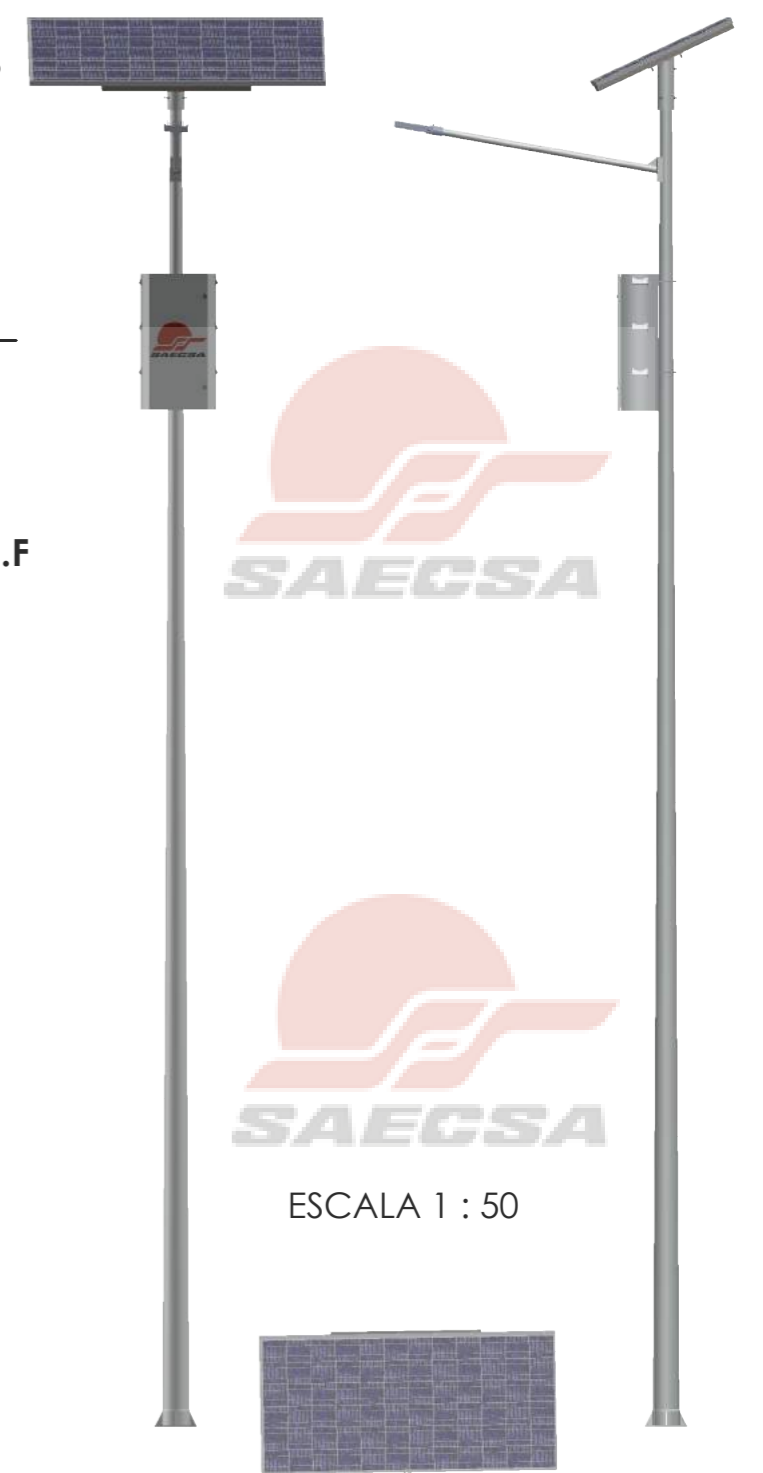
ESCALA 1 : 20

Gabinete Sae-Lumi GL3

- Protección NEMA 3
- Refuerzo anti vandalismo
- Térmico Aislado
- Lamina gris cal.18
- Pintura: Poliéster Electrostática
- Enfriamiento por convección natural
- Soportería: Espárragos superiores de 3/8"
- Espárragos Inferiores 3/8"
- Peso Aprox: 19Kg

SI NO SE INDICA LO CONTRARIO: LAS COTAS SE EXPRESAN EN MILIMETROS		NO CAMBIE LA ESCALA		REVISIÓN: 001
TOLERANCIAS: LINEAL: +2mm ANGULAR: +1°		SAECSA		SAECSA Energía Solar
DIBUJO.	LCE.Andres Quiroz	FIRMA	FECHA	URBAN-L75-M320-B300
VERIF.				Descripción: Luminaria Solar Modular URBAN-75. 2018.
APROBÓ.				A3
		Creación	12/07/17	
		Ult. Modif.	19/12/17	
PESO APROXIMADO: 170kg (Equipo sin poste)			ESCALA: 1:20	HOJA 1

La información contenida en este documento es propiedad de SAECSA Energía Solar, se prohíbe su reproducción parcial o total.



ESCALA 1 : 50