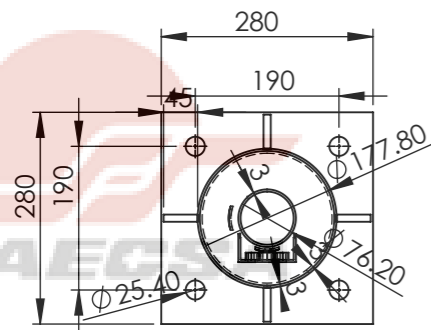


Controlador de Carga EDOCA-SAE-MPPT

- Corriente Máxima: 15A.
- Voltaje de operación 12V/24V-30VDC.

NUCLEO LED M1-25

- Potencia: 25W
- Lúmenes: 3000
- Voltaje Nominal: 30VDC
- Carcasa: Aluminio



ESCALA 1:10

Poste Cónico Circular

Reforzado para movimiento pendular.
Alturas estándar. 6m,7m
Acero al carbono cal.11
PesoAprox: 63Kg(6m), 72Kg(7m)

ESCALA 1:10

Generador Fotovoltaico

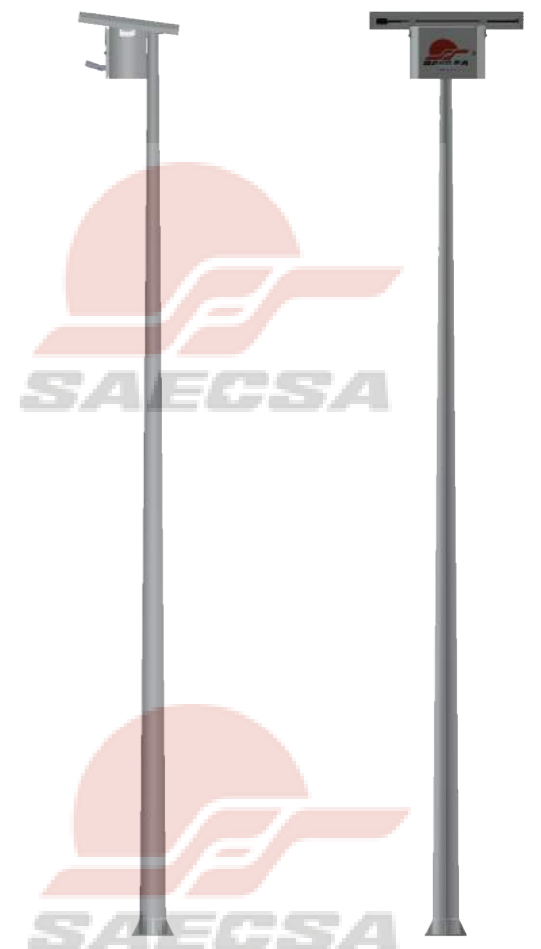
- Potencia: 100Wp
- Tipo de Celda: Policristalina
- Voltaje Nominal: 12VDC
- Marco: Aluminio Anodizado
- Dimensiones: 1020mm x 670mm
- No. de Módulos: 1
- Modelo: SAE100P

Centro de carga SAE-115

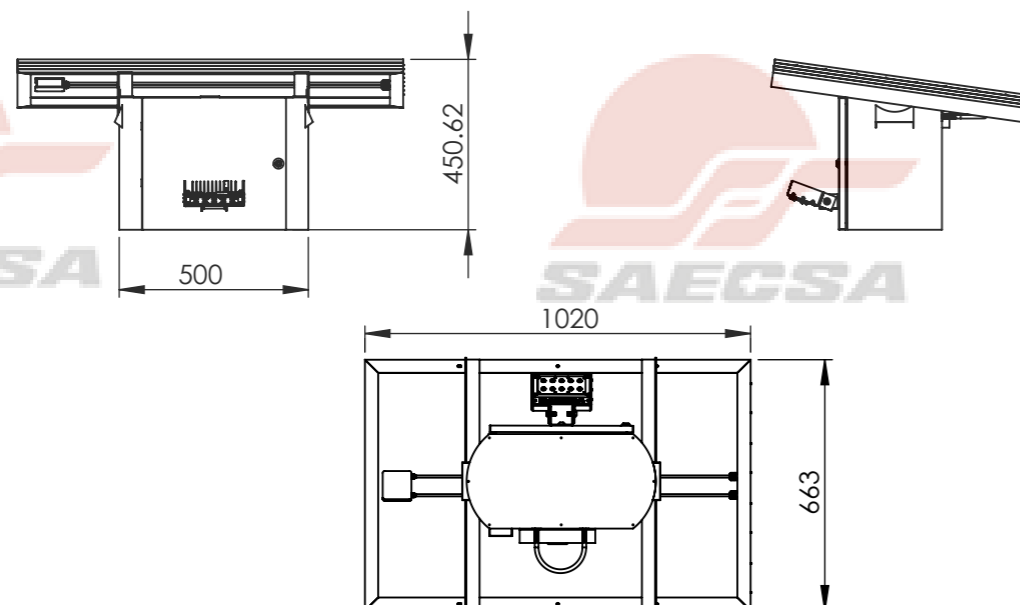
- Capacidad: 1380Wh
- Autonomía: 3 días
- No de Baterías: 1
- Tecnología: Acido Plomo 6 celdas
- Voltaje nominal: 12V
- Control de carga: 15A
- Peso Aprox: 30Kg

Gabinete Eco-Lumi

- Brazos base para soporte de módulo fotovoltaico horizontal.
- Protección NEMA 3
- Refuerzo anti vandalismo
- Lamina gris cal.18
- Pintura: Poliéster Electrostática
- Enfriamiento por convección natural
- Soportería: Espárrago superiores de 3/8"



ESCALA 1 : 50



SI NO SE INDICA LO CONTRARIO: LAS COTAS SE EXPRESAN EN MILIMETROS.					NO CAMBIE LA ESCALA		REVISIÓN: 001
TOLERANCIAS: LINEAL: + 2mm ANGULAR: +1°					SAECSA Energía Solar		
	NOMBRE	FIRMA	FECHA	LSE-25			
DIBUJO.	LCE.Andres Quiroz		28/12/17	Descripción: Luminaria Económica LSE-25. 2018.			
VERIF.				A3			
APROBÓ.				Creación 28/12/17		Ult. Modif. 28/12/17	
				PESO APROXIMADO: 58kg (Equipo sin poste)		ESCALA: 1:10	HOJA 1